

屋根にも呼吸が必要
 さやかで深呼吸

タイハイ屋根換気システム
 さ・や・か
Sayaka

内蔵型換気棟



特許出願中

ハイパードライ面戸(乾式工法)兼用タイプ



乾式工法
 内蔵型換気棟の
 決定版

お薦めのポイント

- ◎屋根全体の外観をそこなわない内蔵型タイプ。
- ◎波型瓦・平板型瓦どちらも棟下地材にかぶせるだけの簡単施工。
- ◎カラーは2色、サイズは寄棟屋根の棟長さ900mm・1800mmにもカットせずに対応できる2種類。
- ◎大容量の換気能力でかつ低価格を実現。
- ◎もちろん湿式工法にもご使用いただけます。

小屋裏換気の種類

Sayaka

種類	軒裏吸排気型	妻壁吸排気型	軒裏吸気 妻壁排気型	軒裏吸気 棟排気型
空気よどみ	小屋裏全体	天井軒先部	中央	よどみがない
結露	高い	高い	低い	かなり低い
リフォーム	やや難	やや難	やや難	やさしい
天井面積に対する換気孔面積比率	1/250以上 吸排気両用	1/300以上 吸排気両用	1/900以上排気 1/900以上吸気	1/1600以上排気 1/900以上吸気

※天井面積に対する換気孔面積比率は、公庫仕様より

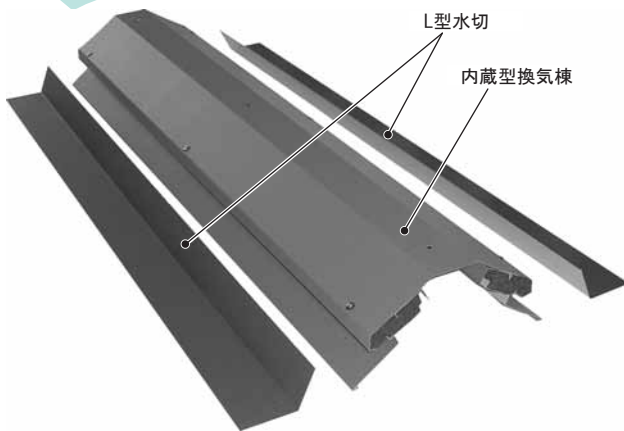
平板型タイプ



データ

データ	タイプ	TRV-N8	TRV-N17
換気孔面積 (㎡/本)		0.016㎡/本	0.0342㎡/本
天井面積 (㎡/本)		25.6㎡/本	54.72㎡/本
サイズ		800mm	1700mm
カラー		ブラック・ブラウン	
材質		耐摩カラーGL鋼板	
使用可能屋根勾配		2.5寸～	

部材



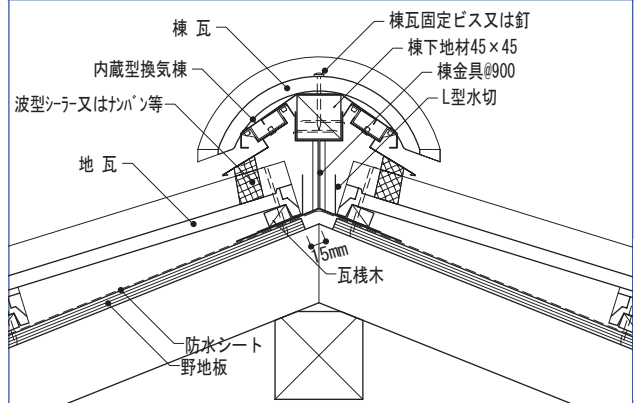
梱包

タイプ	TRV-N8	TRV-N17
内蔵型換気棟	1本	1本
L型水切	800mm 2枚	1700mm 2枚

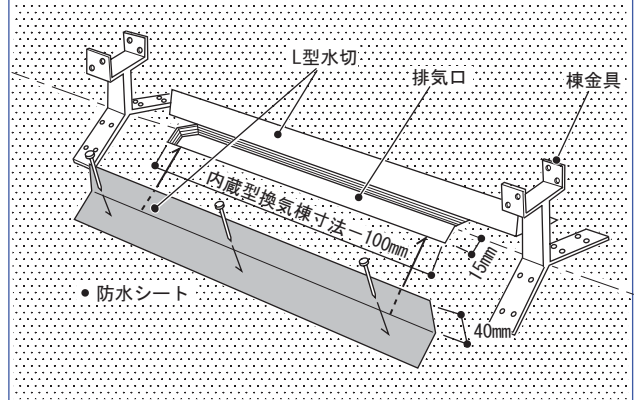
※商品は、改良のため予告なく変更する場合があります。

施工のポイント

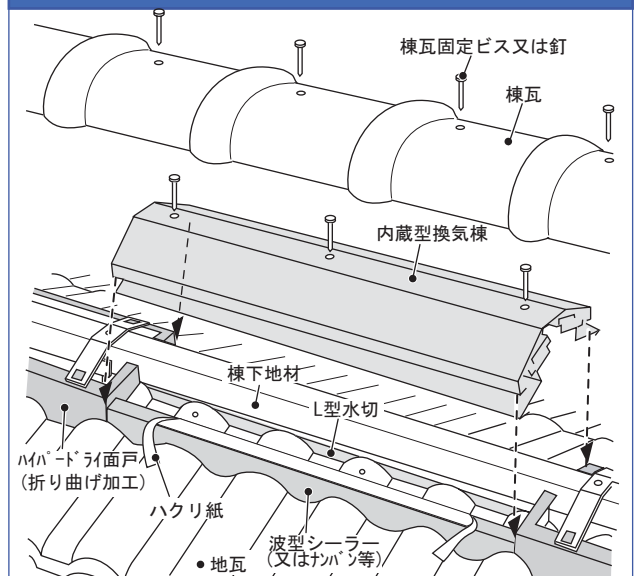
①断面図



②開口部、棟金具及びL型水切の取付け



③地瓦、棟下地材及び面戸・シーラー(又はナパン)等の取付け ④内蔵型換気棟の取付け ⑤棟瓦の取付け



※S型瓦・和型瓦の場合は、波型シーラーは使用できません。

 **太平産業株式会社**
屋根材事業部

本社：大阪府門真市北巢本町35-8
TEL: 072-882-0055 FAX: 072-882-0063
http://www.taiheisangyo.jp
関東営業所：千葉県成田市橋賀台2-8-2
TEL・FAX: 0476-27-4718

■代理店

2008年5月1日現在