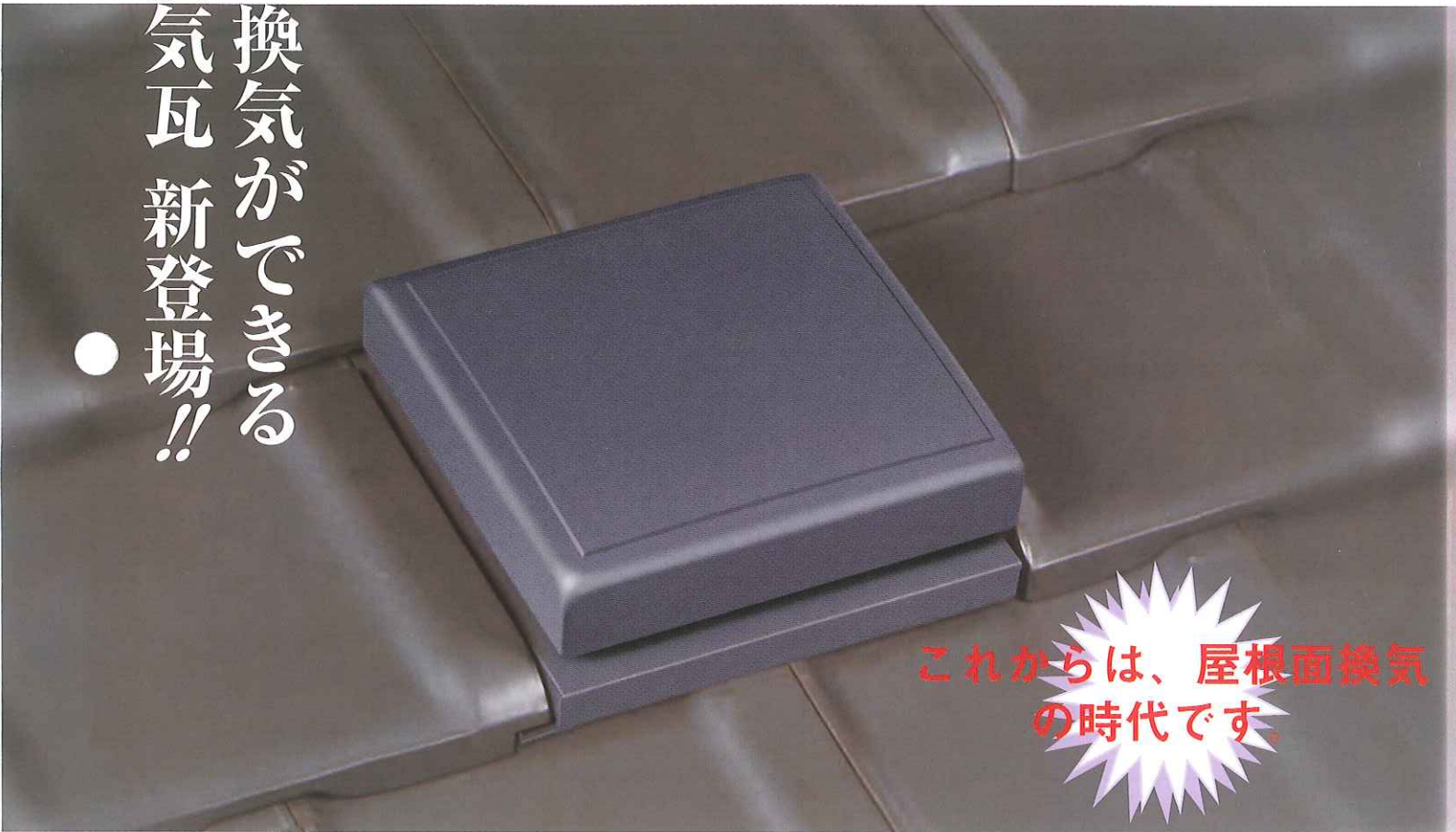


屋根面で換気ができる
待望の換気瓦新登場!!

タイハイ屋根換気システム
さ・や・か
Sayaka
屋根面換気瓦



特許出願中



お薦めのポイント

- ◎今まで難しかった寄棟・方形小屋裏・下屋の小屋裏換気が、好きなところに自由に設定することができます。
- ◎曲線を取り入れた美しいデザインは、波型・平板型のどちらにもマッチします。
- ◎小型でも一個あたりの換気孔面積が120cm²と、大容量の換気能力を持っています。
- ◎新工法により波型瓦と平板型瓦に対応、高い防水性能もあわせ持っています。
- ◎簡単に取り付けができるので、リフォームにも最適です。

各種屋根材に対応

陶器瓦・コンクリート瓦・プレスセメント瓦等の波型瓦や平板型瓦にご使用いただけます。

適応瓦働き寸法	横	右オーバーロック方式	295mm~306mm	縦	270mm~360mm
		右オーバーラップ方式	272mm~306mm		
勾配	2.5寸以上		※逆ロック・ラップ方式は、受注生産となります。		

陶器瓦(波型瓦)

陶器瓦(平板型瓦)

コンクリート瓦(波型瓦)

コンクリート瓦(平板型瓦)



右オーバーラップ瓦

右オーバーロック瓦

右オーバーロック瓦

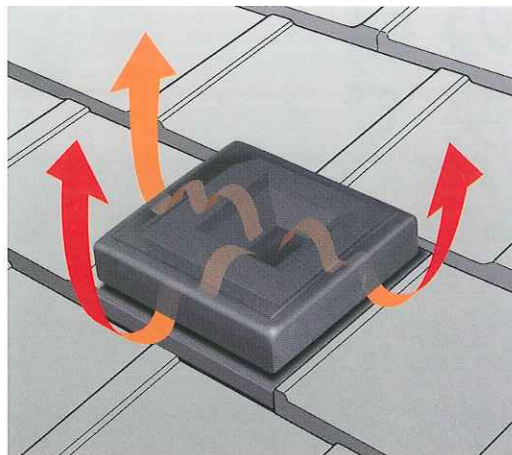
右オーバーロック瓦

設置例



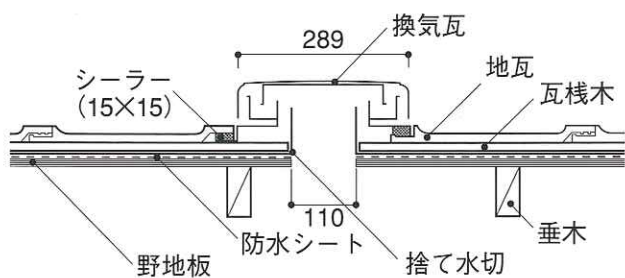
小屋裏に湿気の溜りやすいキッチン等に最適です。

リフォーム時にも最適です。

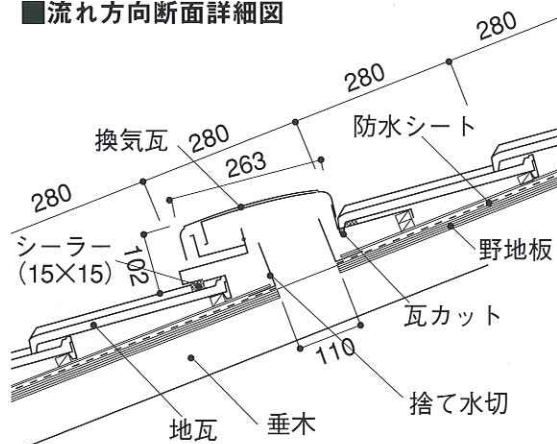


納まり図

■桁行方向断面詳細図

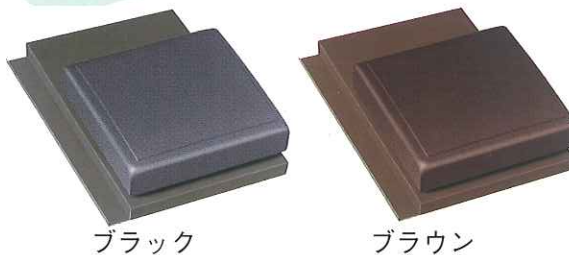


■流れ方向断面詳細図



換気孔面積	120cm ² /個				
カラー	ブラック・ブラウン				
適応瓦の種類	陶器瓦・コンクリート瓦・プレスセメント瓦等				
適応瓦の形状	波型瓦・平板型瓦 ※S型・和型は施工不可				
適応瓦働き寸法	横	右オーバーロック方式	295mm~306mm	縦	270mm~360mm
		右オーバーラップ方式	272mm~306mm		
※逆ラップ方式は、受注生産となります。					
勾配	2.5寸以上				
材質	耐摩カラーガルバリウム鋼板				

カラーはシックな2色をご用意



ブラック

ブラウン

※年間平均最深積雪量が60cm以下の地域でご使用ください。
※商品は、改良のため予告なく変更する場合があります。



太平産業株式会社
屋根材事業部

本社:大阪府門真市北巢本町35-8
TEL:072-882-0055 FAX:072-882-0063
<http://www.taiheisangyo.jp>

■代理店